

# Druckregler

## Typ T118 - Durchgangsventil



### Tieftemperatur-Durchgangsventile mit Rückschlagereinheit, PN50

passend zu KombiDruckregler Typ 4182/4186

Material: Edelstahl  
 Anschlüsse: Außengewinde für Verschraubungsanschluss  
 Einbaulage: Vertikal

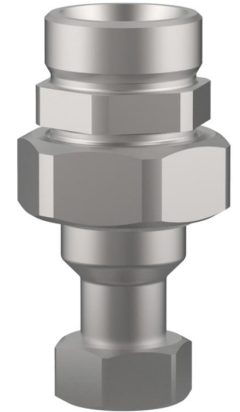
"öl- und fettfrei für Sauerstoff"

#### Artikel-Nr. T118.X.1A0C0

beiderseits Außengewinde für Verschraubungsanschluss

Verfügbare Sonderausführungen - nur auf Anfrage:

- Schweißende für Edelstahlrohre nach ISO 1127 oder ASTM A312
- Verschraubung mit Schweißanschluss für Edelstahlrohre nach ISO 1127 oder ASTM A312
- Verschraubung mit Lötbuchse für Kupferrohre nach DIN EN 12449 oder ASTM B88
- Gewindeanschluss NPT nach ANSI B 1.20.1



#### Verwendungsbereich:

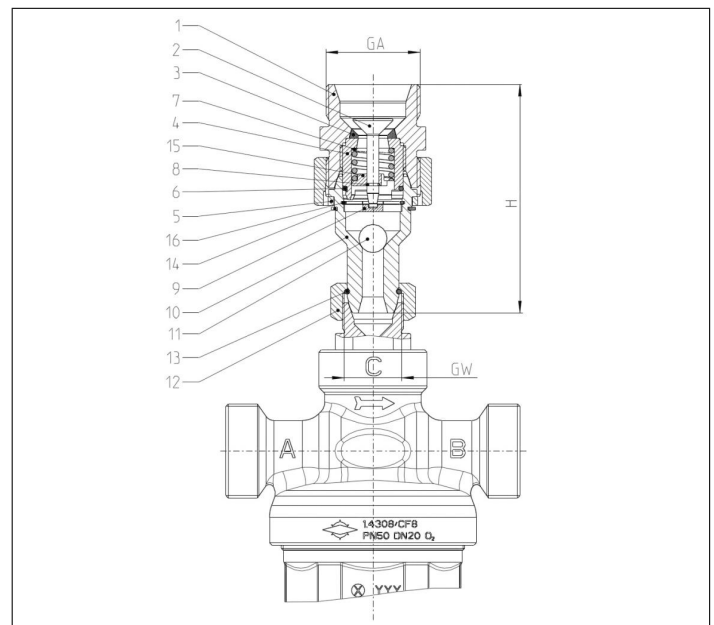
Zugelassen für Luftgase, Dämpfe und tiefkalte verflüssigte Gase inkl. LNG.

Zulässige Betriebstemperaturen: -196°C (77K) bis +65°C (338K)

Zulässige Umgebungstemperaturen: -40°C (233K) bis +65°C (338K)

Zulässiger Betriebsdruck: 50bar

Werkstoffe	DIN EN	ASTM
1 Gehäuse	1.4571	A 313 Grade 316Ti
2 Spindel	1.4571	A 313 Grade 316Ti
3 Dichtung	PTFE	
4 Federteller	1.4301	A 276 Grade 304
5 Überwurfmutter	1.4301	A 276 Grade 304
6 O-Ring	PTFE	
7 Druckfeder	1.4571	A 313 Grade 316Ti
8 Sprengring	-	-
9 Führungsscheibe	1.4571	A 313 Grade 316Ti
10 Gehäuse	1.4571	A 313 Grade 316Ti
11 Rückschlagkugel	PTFE	
12 Sprengring	-	-
13 Überwurfmutter	1.4301	A 276 Grade 304
14 Sicherungsring	1.4122	-
15 Federspanner	1.4571	A 313 Grade 316Ti
16 Sicherungsring	1.4435	-



Typ T118	Technische Daten	
Nenngröße	DN	20
Größenschlüssel	.X.	FM02615
Höhe	H	97
Gewinde	GA	M40x2.0
Gewinde	GW	M26x1.5
Gewicht	ca. kg	0,7
Kvs-Wert	m <sup>3</sup> /h	2,0
Cv-Wert	gal/min	2,3

Abmessungen in mm.