

# Durchgangsventile

## Typ 03080



### Durchgangsventile, PN16, DIN 3356-1

Gehäuse und aufgeflanshtes Oberteil aus Grauguss  
Sitz und Abschlußkörper aus Edelstahl, metallisch dichtend

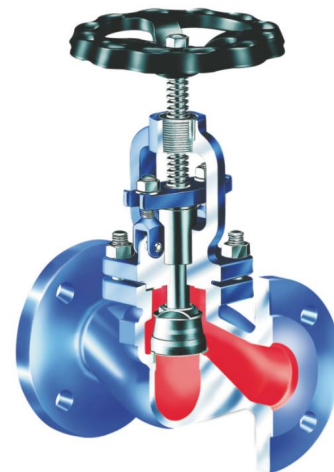
### Artikel-Nr. 03080.X.0000

Flanschanschluss nach DIN EN 1092-1 PN16

Baulänge nach DIN EN 558-1, Reihe 1

Verfügbare Sonderausführungen - nur auf Anfrage:

- Eckventile
- Ausführung mit Drosselkegel

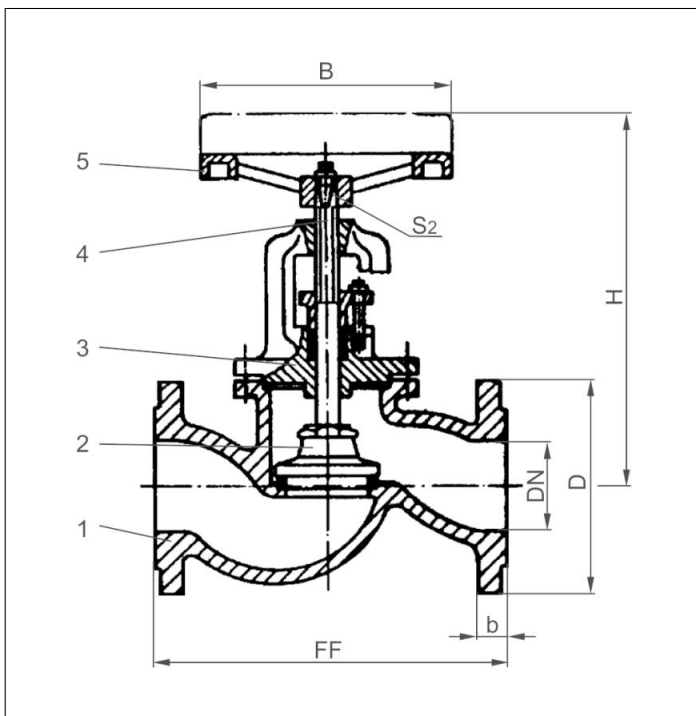


### Verwendungsbereich:

Geeignet für nichtbrennbare, ungiftige Flüssigkeiten, Gase und Dämpfe. Die den Verwendungszweck betreffenden Gesetze, Verordnungen und Normen sind zu beachten.

Zulässige Betriebstemperaturen: -10°C (263K) bis +225°C (498K)

Werkstoffe	DIN EN	ASTM
1 Gehäuse	0.6025	A 48-83 Gr. 35B
2 Abschlusskörper	1.4021	A 276 grade 420
3 Oberteil	0.6025	A 48-83 Gr. 35B
4 Spindel	1.4021	A 276 grade 420
5 Handrad	Grauguss	



**Wichtig:** Bei Bestellungen und Anfragen bitten wir um Angaben über Durchflussmedium, Betriebsdruck und Betriebstemperatur.



Typ 03080	Technische Daten											
Nenngröße	DN	15	20	25	32	40	50	65	80	100	125	150
Größenschlüssel	.X.	0150	0200	0250	0320	0400	0500	0650	0800	1000	1250	1500
Baulänge	FF	130	150	160	180	200	230	290	310	350	400	480
Höhe	H	180	180	190	190	225	235	265	290	345	375	465
Flanschdurchmesser	D	95	105	115	140	150	165	185	200	220	250	285
Blattdicke	b	12	12	12	14	14	16	16	18	20	20	22
Handrad-Ø	B	120	120	140	140	160	160	180	200	225	250	300
Vierkant	S <sub>2</sub>	10	10	12	12	13	13	14	15	17	18	21
Gewicht	ca. kg	3,5	4,0	5,0	6,8	9,3	11,7	16,0	23,5	35,0	52,0	75,5

Abmessungen in mm.