

# Nadelventile

## Typ 04010



### Nadelventile, PN100

Gehäuse und eingeschraubtes Oberteil aus Messing mit Nadelkegel

### Artikel-Nr. 04010.X.0000

Innengewindeanschluss (G) nach ISO 228/1



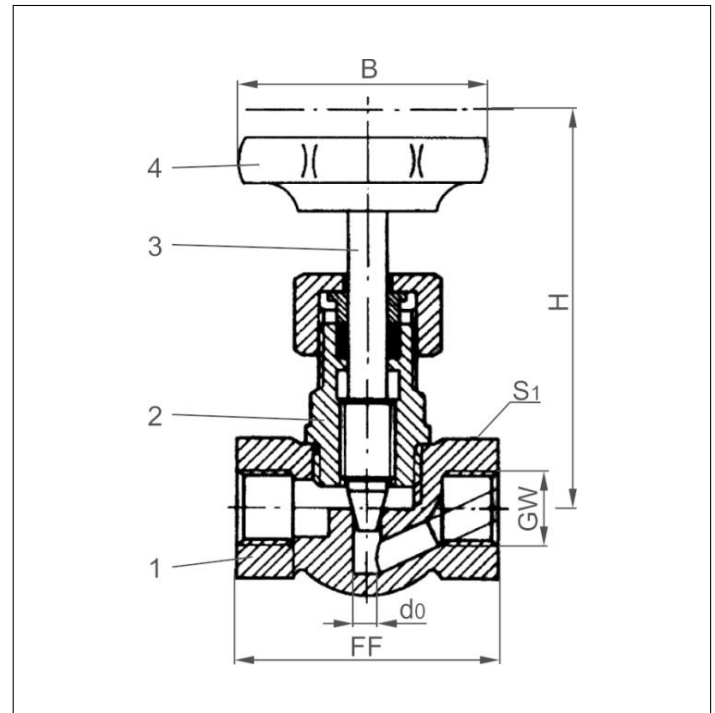
### Verwendungsbereich:

Geeignet für nichtbrennbare, ungiftige Flüssigkeiten, Gase und Dämpfe. Die den Verwendungszweck betreffenden Gesetze, Verordnungen und Normen sind zu beachten.

Zulässige Betriebstemperaturen: -10°C (263K) bis +100°C (373K)

Werkstoffe	DIN EN	ASTM
1 Gehäuse	CW614N	B 249 UNS C38500
2 Oberteil	CW612N	B 283 UNS C37700
3 Spindel	CW612N	B 283 UNS C37700
4 Handrad	Kunststoff	

**Wichtig:** Bei Bestellungen und Anfragen bitten wir um Angaben über Durchflussmedium, Betriebsdruck und Betriebstemperatur.



Typ 04010	Technische Daten						
Nenngröße	GW	1/4	3/8	1/2	3/4	1	1-1/4
Größenschlüssel	.X.	0200	0300	0400	0600	1000	1200
Baulänge	FF	50	50	50	67	75	110
Höhe	H	80	80	80	90	95	105
engster Querschnitt	d <sub>0</sub>	5,0	6,0	6,5	9,0	11,0	13,0
Handrad-Ø	B	50	50	65	65	65	90
Schlüsselweite	S <sub>1</sub>	22	22	25	32	40	54
Gewicht	ca. kg	0,30	0,30	0,35	0,55	0,75	1,80
Kvs-Wert	m <sup>3</sup> /h	0,4	0,6	0,6	1,0	1,6	3,0
Cv-Wert	gal/min	0,5	0,7	0,7	1,1	1,8	3,5

Abmessungen in mm.