

Sicherheitsventile

Typ 06217



**Sicherheitsventile aus Messing,
bauteilgeprüft ASME Code Section VIII**

Normal-Sicherheitsventil

Abschlusskörper mit FPM-Dichtung, offene Federhaube, frei abblasend

Eintritt: Außengewinde NPT nach ANSI B 1.20.1

Artikel-Nr. 06217.X.5010

mit Pull-Ring

Verfügbare Sonderausführungen - nur auf Anfrage:

- Schutzhaube aus Kunststoff für Ausblaseöffnungen,
- Feder aus Edelstahl - Werkstoff 1.4571,
- außenliegende Teile vernickelt

Verwendungsbereich:

Vorgesehen als Sicherheitseinrichtung gegen unzulässige

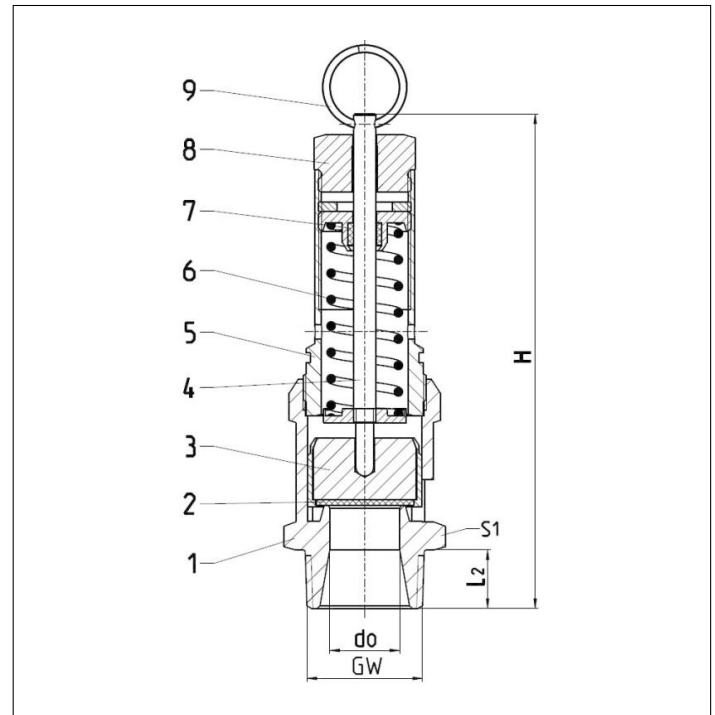
Drucküberschreitungen für ortsfeste und bewegliche Druckbehälter und Druckgasbehälter.

Zugelassen für Luft und ähnliche Gase.

Zulässige Betriebstemperatur: -40°C (233K) bis +200°C (473K), geeignet für waagerechten Einbau



Werkstoffe	DIN EN	ASME/ASTM
1 Gehäuse	CW617N	B 283 UNS C37700
2 Dichtung	FPM (Viton-GLT)	
3 Teller	CW614N	B 455 UNS C38500
4 Spindel	CW614N	B 455 UNS C38500
5 Haube	CW614N	B 455 UNS C38500
6 Feder	1.1200	A 227
7 Spindelführung	PTFE	
8 Kappe	CW614N	B 455 UNS C38500
9 Pull-Ring	Stahl	



Typ 06217	Technische Daten						
Nenngröße	GW	1/2	3/4	1	1-1/4	1-1/2	2
Sitzdurchmesser d_0	inch	0,472	0,591	0,787	0,984	1,260	1,575
Größenschlüssel	.X.	0400	0600	1000	1200	1400	2000
Ansprechdruck	psi	15-362	15-435	15-279	15-179	15-111	15-71
Höhe H	inch	4,291	5,118	6,260	6,930	8,110	9,114
Länge L_2	inch	0,551	0,630	0,709	0,787	0,866	0,984
Schlüsselweite S_1	inch	1,063	1,260	1,614	1,969	2,165	2,765
Gewicht	lb	0,551	0,904	1,587	2,712	3,814	6,812
Ausflussziffer ab 44 psi	rated slope	2,59	4,10	6,79	10,15	16,50	24,80

Sicherheitsventile

Typ 06217



Leistungstabelle

Medium:

Luft in SCFM im Normzustand bei 60°F (15,6°C) und 14,7 psia (1013,25 mbar)

Die Leistung ist bei voll geöffnetem Ventil angegeben.

d_0 - Sitzdurchmesser

A_0 - engster Strömungsquerschnitt

Die Berechnung der Leistung erfolgt nach ASME Code Sec. VIII.

Anspruch- druck in psig	GW	1/2	3/4	1	1-1/4	1-1/2	2
	d_0 (inch)	0,472	0,591	0,787	0,984	1,260	1,575
	A_0 (in ²)	0,175	0,274	0,487	0,761	1,247	1,948
Medium	Luft in SCFM						
15		85	134	222	332	540	811
20		98	155	256	383	622	935
30		124	196	324	484	787	1183
40		152	241	399	596	969	1456
50		181	286	473	707	1150	1729
60		209	331	548	819	1332	2001
70		238	376	623	931	1513	2274
80		266	421	697	1042	1695	-
90		294	466	772	1154	1876	-
100		323	511	847	1266	2058	-
110		351	556	921	1377	2239	-
120		380	601	996	1489	-	-
130		408	647	1071	1601	-	-
140		437	692	1145	1712	-	-
150		465	737	1220	1824	-	-
160		494	782	1295	1936	-	-
170		522	827	1370	2047	-	-
180		551	872	1444	-	-	-
190		579	917	1519	-	-	-
200		608	962	1594	-	-	-
210		636	1007	1668	-	-	-
220		665	1052	1743	-	-	-
230		693	1098	1818	-	-	-
240		722	1143	1892	-	-	-
250		750	1188	1967	-	-	-
260		779	1233	2042	-	-	-
270		807	1278	2116	-	-	-
280		836	1323	-	-	-	-
290		864	1368	-	-	-	-
300		893	1413	-	-	-	-
315		936	1481	-	-	-	-
330		978	1549	-	-	-	-
350		1035	1639	-	-	-	-
360		1064	1684	-	-	-	-
375		-	1752	-	-	-	-
400		-	1864	-	-	-	-
425		-	1977	-	-	-	-
435		-	2022	-	-	-	-