

Sicherheitsventile

Typ 06315



Eck-Sicherheitsventile aus Chromstahl, bauteilgeprüft, TÜV-SV.980. D/G/F

Normal-Sicherheitsventil

Abschlusskörper metallisch dichtend, geschlossene Federhaube,

Eintritt: Außengewinde Typ G nach ISO 228/1

Austritt: Innengewinde Typ G nach ISO 228/1

Artikel-Nr. 06315.X.N000 (0,1 - 93,0 bar)

Artikel-Nr. 06315.X.L000 (93,0 - 180,0 bar)

mit Anlüftung - Kopf A

Artikel-Nr. 06315.X.N020 (0,1 - 93,0 bar)

Artikel-Nr. 06315.X.L020 (93,0 - 180,0 bar)

mit gasdichter Kappe - Kopf C

Verfügbare Sonderausstattung - nur auf Anfrage:

· Anschlussgewinde NPT nach ANSI B 1.20.1

· Kegel mit Weichdichtung (NBR, CR, EPDM, FKM, FFKM, PCTFE, PTFE-FDA)



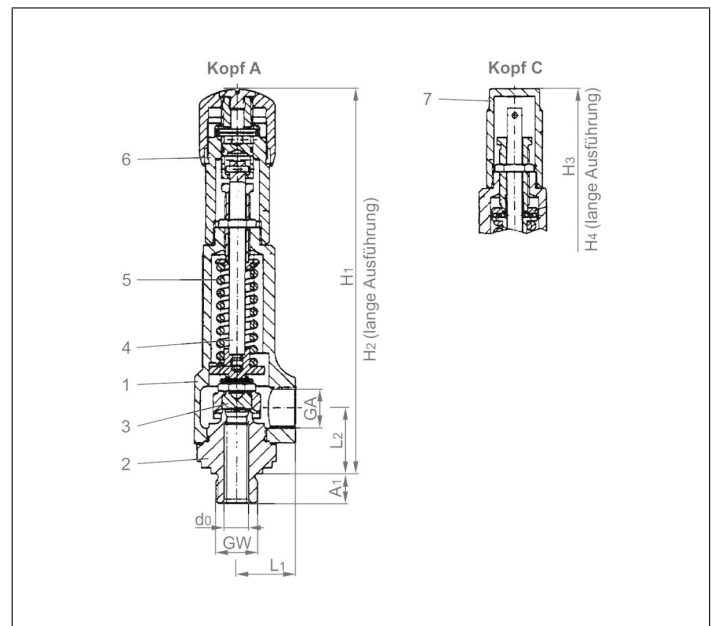
Verwendungsbereich:

Vorgesehen als Sicherheitseinrichtung gegen unzulässige Drucküberschreitung in Druckbehältern. Zugelassen für Gase, Dämpfe und Flüssigkeiten.

Zulässige Betriebstemperatur (metallisch dichtend): -10°C (263K) bis +220°C (493K),

Betriebstemperaturen für Kegel mit Weichdichtung auf Anfrage

Werkstoffe	DIN EN	ASME/ASTM
1 Austrittskörper	1.4104	A 276 Grade 430F
2 Eintrittskörper	1.4104	A 276 Grade 430F
3 Teller	1.4122	keine Referenz
4 Spindel	1.4021	A 276 Grade 420
5 Feder	1.4310	A 313 Grade 301
6 Anlüftung	1.4104	A 276 Grade 430F
7 Kappe	1.0718	A 108



Technische Daten	Typ 06315.X.N000/N020		Typ 06315.X.L000/L020		
	GW	1/2	3/4	1/2	3/4
Nenngröße	d ₀	10	10	10	10
Sitzdurchmesser	.X.	1004	1006	1004	1006
Größenschlüssel	bar	0,1-93	0,1-93	93-180	93-180
Ansprechdruck	GA	1/2	1/2	1/2	1/2
Austritt	H ₁	195	195	-	-
Höhe	H ₂	-	-	216	216
Höhe	H ₃	180	180	-	-
Höhe	H ₄	-	-	191	191
Länge	L ₁	30	30	30	30
Länge	L ₂	33	33	33	33
Länge	A ₁	15	16	15	16
Gewicht	ca. kg	1,2	1,2	1,4	1,4
Ausflussziffer Dämpfe, Gase	α _w	0,50	0,50	0,50	0,50
Ausflussziffer Flüssigkeiten	α _w	0,35	0,35	0,35	0,35

Abmessungen in mm.

Sicherheitsventile

Typ 06315



Leistungstabelle

Berechnung entsprechend AD2000-Merkblatt A2

Medium:

A = Sattdampf in kg/h

B = Luft in m³/h in Normzustand bei 0°C und 1013,25 mbar

C = Wasser in kg/h bei 20°C

Die Leistung ist bei voll geöffnetem Ventil angegeben.

d₀ - Sitzdurchmesser

A₀ - engster Strömungsquerschnitt

Anspechdruck in bar (g)	GW	1/2 & 3/4		
	d ₀ (mm)	10,0		
	A ₀ (mm ²)	78,5		
	Medium	A	B	C
0,1		12	14	630
0,5		29	34	1080
1,0		43	51	1470
2,0		70	84	2070
3,0		94	115	2540
4,0		118	145	2930
5,0		141	174	3280
6,0		164	204	3590
8,0		209	262	4150
10,0		255	321	4640
15,0		369	468	5680
20,0		483	615	6560
25,0		596	762	7330
30,0		712	909	8030
40,0		943	1204	9270
50,0		1181	1498	10400
60,0		1421	1792	11400
70,0		1670	2086	12300
80,0		1921	2380	13100
100,0		2451	2969	14700
150,0		4044	4439	18000
180,0		-	5322	19700