

# Sicherheitsventile

## Typ 06317



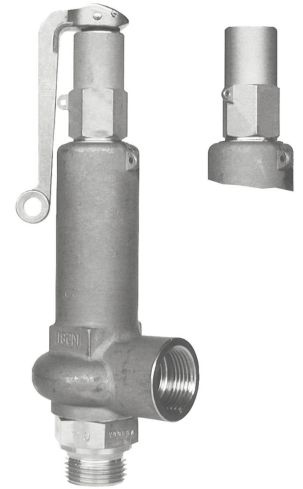
**Eck-Sicherheitsventile aus Edelstahl,**  
**bauteilgeprüft, TÜV-SV.847. D/G/F (G 3/8 - G 1/2, d<sub>0</sub> = 6,0 nur D/G)**  
**bauteilgeprüft, TÜV-SV.878. D/G/F (G 3/4 - G 1-1/4)**

Abschlusskörper metallisch dichtend, geschlossene Federhaube,  
 Eintritt: Außengewinde Typ G nach ISO 228/1  
 Austritt: Innengewinde Typ G nach ISO 228/1

**Artikel-Nr. 06317.X.0000**  
 mit Anlüfthebel - Kopf A

**Artikel-Nr. 06317.X.0020**  
 mit gasdichter Kappe - Kopf C

Verfügbare Sonderausführungen - nur auf Anfrage  
 · Kegel mit Weichdichtung (EPDM, FKM, PTFE)



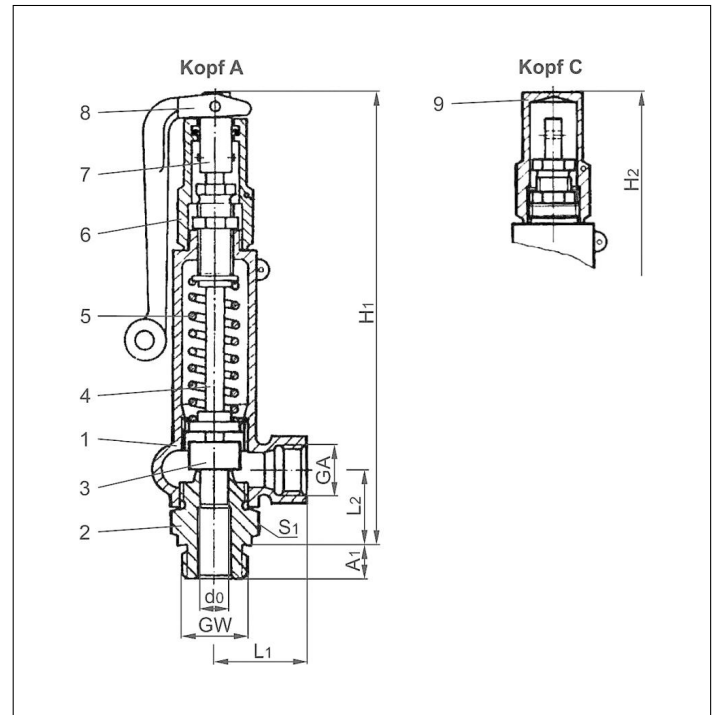
### Verwendungsbereich:

Vorgesehen als Sicherheitseinrichtung gegen unzulässige Drucküberschreitung  
 in Druckbehältern.

Zugelassen für Gase, Dämpfe und Flüssigkeiten.

Zulässige Betriebstemperatur: -60°C (213K) bis +280°C (553K)

Werkstoffe	DIN EN	ASME/ASTM
1 Gehäuse + Haube	1.4581	A 351 CF 10MC
2 Eintrittskörper	1.4571	A 276 Grade 316Ti
3 Teller	1.4571	A 276 Grade 316Ti
4 Spindel	1.4571	A 276 Grade 316Ti
5 Feder	1.4310	A 313 Grade 301
6 Anlüfthaube	1.4581	A 351 CF 10MC
7 Anlüftzapfen	1.4305	A 276 Grade 303
8 Hebel	3.2581	keine Referenz
9 Kappe	1.4581	A 351 CF 10MC



Typ 06317	Technische Daten										
	GW	3/8	1/2	1/2	1/2	3/4	3/4	1	1	1-1/4	1-1/4
Nenngröße	d <sub>0</sub>	10	6	8	10	12,5	16	12,5	16	16	20
Größenschlüssel	.X.	1003	0604	0804	1004	1206	1606	1210	1610	1612	2012
Ansprechdruck	bar	0,1-140	120-500	20-200	0,1-140	32-70	0,1-32	32-70	0,1-32	0,1-32	0,1-20
Austritt	GA	1/2	3/4	1/2	1/2	1	1	1	1	1	1
Höhe	H <sub>1</sub>	200	200	200	200	230	230	230	230	230	230
Höhe	H <sub>2</sub>	185	185	185	185	215	215	215	215	215	215
Länge	L <sub>1</sub>	40	40	40	40	50	50	50	50	50	50
Länge	L <sub>2</sub>	34	34	34	34	40	40	40	40	40	40
Länge	A <sub>1</sub>	12	14	12	14	16	16	18	18	20	20
Schlüsselweite	S <sub>1</sub>	32	32	32	32	41	41	41	41	50	50
Gewicht	ca. kg	1,0	1,0	1,0	1,0	1,6	1,6	1,6	1,6	1,8	1,8
Ausflussziffer Dämpfe, Gase	α <sub>w</sub>	0,38	0,42	0,42	0,38	0,37	0,29	0,37	0,29	0,29	0,11
Ausflussziffer Flüssigkeiten	α <sub>w</sub>	0,30	-	0,30	0,30	0,29	0,23	0,29	0,23	0,23	0,08

Abmessungen in mm.

# Sicherheitsventile

## Typ 06317



### Leistungstabelle

Berechnung entsprechend AD2000-Merkblatt A2

Medium:

**A = Sattedampf** in kg/h

**B = Luft** in m<sup>3</sup>/h in Normzustand bei 0°C und 1013,25 mbar

**C = Wasser** in kg/h bei 20°C

**Die Leistung ist bei voll geöffnetem Ventil angegeben.**

d<sub>0</sub> - Sitzdurchmesser

A<sub>0</sub> - engster Strömungsquerschnitt

Anspruch- druck in bar (g)	GW	1/2			3/8 & 1/2			3/4 & 1			
	d <sub>0</sub> (mm)	6	8			10			12,5		
	A <sub>0</sub> (mm <sup>2</sup> )	28,3	50,3			78,5			122,7		
Medium	B	A	B	C	A	B	C	A	B	C	
0,1	-	-	-	-	12	15	536	-	-	-	
0,4	-	-	-	-	17	24	847	-	-	-	
1,0	-	-	-	-	33	40	1257	-	-	-	
2,0	-	-	-	-	51	64	1778	-	-	-	
3,0	-	-	-	-	68	88	2177	-	-	-	
4,0	-	-	-	-	85	110	2514	-	-	-	
6,0	-	-	-	-	119	155	3079	-	-	-	
8,0	-	-	-	-	152	200	3555	-	-	-	
10,0	-	-	-	-	186	245	3975	-	-	-	
20,0	-	249	333	3598	351	471	5621	-	-	-	
30,0	-	366	494	4406	518	698	6884	-	-	-	
35,0	-	425	575	4759	601	812	7436	914	1236	11232	
40,0	-	484	656	5088	684	927	7949	1040	1410	12007	
50,0	-	602	819	5688	851	1157	8888	1295	1760	13424	
60,0	-	722	983	6231	1021	1389	9736	1553	2113	14706	
70,0	-	843	1148	6730	1192	1622	10516	1814	2469	15884	
80,0	-	968	1314	7195	1368	1858	11242	-	-	-	
90,0	-	1096	1482	7632	1549	2100	11924	-	-	-	
100,0	-	1225	1650	8044	1731	2375	12569	-	-	-	
120,0	1627	1486	1991	8812	2100	2790	13769	-	-	-	
140,0	1909	1754	2337	9518	2479	3270	14872	-	-	-	
160,0	2182	-	2725	10186	-	-	-	-	-	-	
180,0	2455	-	3065	10704	-	-	-	-	-	-	
200,0	2782	-	3406	11376	-	-	-	-	-	-	
250,0	3541	-	-	-	-	-	-	-	-	-	
300,0	4332	-	-	-	-	-	-	-	-	-	
350,0	5156	-	-	-	-	-	-	-	-	-	
400,0	6019	-	-	-	-	-	-	-	-	-	
450,0	6923	-	-	-	-	-	-	-	-	-	
500,0	7873	-	-	-	-	-	-	-	-	-	

Anspruch- druck in bar (g)	GW	3/4, 1 & 1-1/4			1-1/4		
	d <sub>0</sub> (mm)	16			20		
	A <sub>0</sub> (mm <sup>2</sup> )	201,1			314,2		
Medium	A	B	C	A	B	C	
0,1	23	29	1052	13	16	572	
0,4	36	50	1663	19	27	904	
1,0	67	81	2467	39	48	1341	
2,0	100	127	3489	59	75	1896	
3,0	134	171	4273	79	102	2322	
4,0	167	215	4934	99	128	2682	
6,0	232	303	6043	138	180	3284	
8,0	298	391	6978	177	232	3792	
10,0	363	479	7801	215	284	4240	
20,0	686	920	11033	407	545	5996	
30,0	1011	1364	13512	-	-	-	
35,0	1174	1587	14595	-	-	-	