

# Sicherheitsventile

## Typ 06395



### Eck-Sicherheitsventile aus Bronze, bauteilgeprüft TÜV-SV.910. D/G

Normal-Sicherheitsventil, offene Federhaube, mit Anlüftvorrichtung und vergrößertem Austritt  
 Austritt: Innengewinde Typ G nach ISO 228/1

#### Artikel-Nr. 06395.X.3000 (Eintritt: Außengewinde Typ R nach ISO 7/1)

Abschlusskörper metallisch dichtend für Sattldampf, Luft und ähnliche Gase  
 Zulässige Betriebstemperatur: -50°C (223K) bis +225°C (498K)

#### Artikel-Nr. 06395.X.3500 (Eintritt: Außengewinde Typ R nach ISO 7/1)

Abschlusskörper mit PTFE/Kohle-Dichtung für Sattldampf, Luft und ähnliche Gase  
 Zulässige Betriebstemperatur: -50°C (223K) bis +185°C (458K)

#### Artikel-Nr. 06395.X.3600 (Eintritt: Außengewinde Typ R nach ISO 7/1)

Abschlusskörper mit EPDM-Dichtung für Sattldampf, Luft und ähnliche Gase  
 Zulässige Betriebstemperatur: -40°C (233K) bis +150°C (423K)

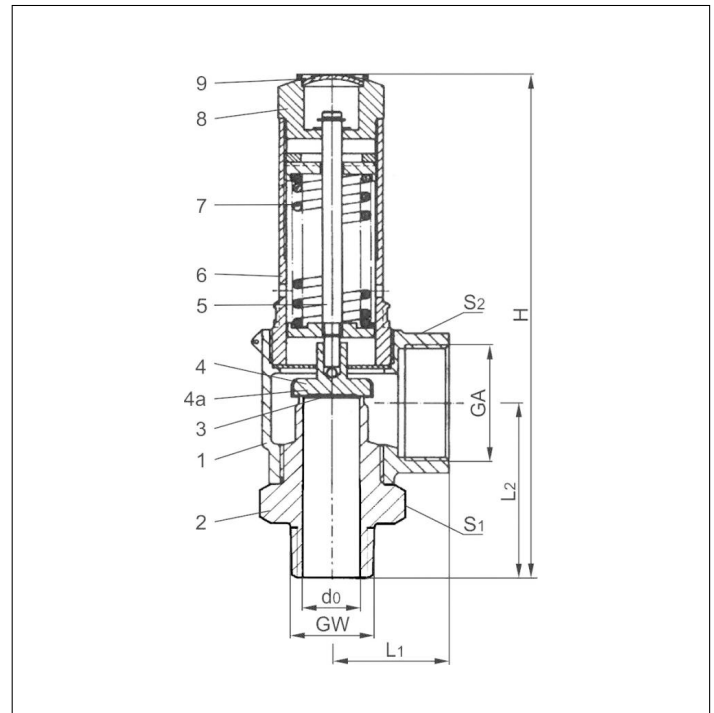
Verfügbare Sonderausführungen - nur auf Anfrage:  
 außenliegende Teile vernickelt



### Verwendungsbereich:

Vorgesehen als Sicherheitseinrichtung gegen unzulässige Drucküberschreitung in Druckbehältern und Dampfkesseln.

Werkstoffe	DIN EN	ASME/ASTM
1 Gehäuse	CC491K	B 62 UNS C83600
2 Eintrittskörper	CW614N	B 111 UNS C28000
3 Dichtung	PTFE/Kohle oder EPDM	
4 Teller metallisch	1.4541	A 276 Grade 321
4a Teller für Dichtung	CW614N	B 249 UNS C38500
5 Spindel	CW614N	B 249 UNS C38500
6 Haube	CW614N	B 249 UNS C38500
7 Feder	1.4571	A 313 Grade 316Ti
8 Anlüftschraube	CW614N	B 249 UNS C38500
9 Verschlusscheibe	CW507L	B 36 UNS C26800



Typ 06395	Technische Daten					
	Nenngröße	GW	1/2	3/4	1	1-1/4
Sitzdurchmesser	d <sub>0</sub>	15	18	23	28	
Größenschlüssel	.X.	0400	0600	1000	1200	
Ansprechdruck metallisch dichtend	bar	0,5-25	0,5-25	0,5-25	0,5-12	
Ansprechdruck PTFE - Dichtung	bar	0,5-25	0,5-25	0,5-25	0,5-12	
Ansprechdruck EPDM - Dichtung	bar	0,5-3,0	0,5-3,0	0,5-3,0	0,5-3,0	
Austritt	GA	1	1-1/4	1-1/2	2	
Höhe	H	151	177	206	236	
Länge	L <sub>1</sub>	36	50	48	58	
Länge	L <sub>2</sub>	48	59	69	82	
Schlüsselweite	S <sub>1</sub>	32	41	50	55	
Schlüsselweite	S <sub>2</sub>	41	50	58	70	
Gewicht	ca. kg	0,755	1,3	1,95	3,15	
Ausflussziffer ab 3,0 bar	α <sub>w</sub>	0,64	0,58	0,57	0,66	

Abmessungen in mm.

# Sicherheitsventile

## Typ 06395



### Leistungstabelle

Berechnung entsprechend AD2000-Merkblatt A2

Medium:

**Luft** in m<sup>3</sup>/h in Normzustand bei 0°C und 1013,25 mbar

**Sattdampf** in kg/h

**Die Leistung ist bei voll geöffnetem Ventil angegeben.**

d<sub>0</sub> - Sitzdurchmesser

A<sub>0</sub> - engster Strömungsquerschnitt

Anspruch- druck in bar (g)	GW	1/2	3/4	1	1-1/4	1/2	3/4	1	1-1/4
	d <sub>0</sub> (mm)	15,0	18,0	23,0	28,0	15,0	18,0	23,0	28,0
	A <sub>0</sub> (mm <sup>2</sup> )	176,7	254,5	415,5	615,5	176,7	254,5	415,5	615,5
Medium	Luft					Sattdampf			
<b>0,5</b>		93	131	205	336	77	109	171	281
<b>1,0</b>		142	198	317	523	113	156	251	414
<b>2,0</b>		236	317	509	863	186	250	400	678
<b>3,0</b>		333	435	697	1197	260	339	544	934
<b>4,0</b>		418	545	875	1502	325	424	680	1166
<b>5,0</b>		504	658	1055	1811	389	507	814	1397
<b>6,0</b>		589	769	1233	2117	453	591	948	1626
<b>7,0</b>		674	880	1412	2422	516	673	1080	1854
<b>8,0</b>		762	994	1595	2737	579	756	1213	2081
<b>9,0</b>		847	1105	1773	3043	642	838	1344	2307
<b>10,0</b>		934	1219	1956	3357	705	920	1476	2532
<b>12,0</b>		1105	1442	2314	3972	830	1083	1737	2981
<b>14,0</b>		1276	1666	2673	-	954	1245	1998	-
<b>16,0</b>		1447	1889	3031	-	1078	1407	2258	-
<b>18,0</b>		1619	2112	3389	-	1203	1570	2518	-
<b>20,0</b>		1807	2358	3783	-	1327	1732	2779	-
<b>22,0</b>		1979	2583	4145	-	1452	1895	3040	-
<b>24,0</b>		2152	2809	4506	-	1577	2058	3302	-
<b>25,0</b>		2238	2921	4687	-	1639	2139	3433	-