

# Sicherheitsventile

## Typ 06850, Typ 06855



### Eck-Sicherheitsventile aus Edelstahl, bauteilgeprüft, TÜV-SV. 1130. D/G/F

Normal-Sicherheitsventil

Abschlusskörper metallisch dichtend, "öl- und fettfrei für Sauerstoff"

geschlossene Federhaube, gasdichte Kappe oder Anlüftung

Eintritt: Außengewinde Typ G nach ISO 228/1

Austritt: Innengewinde Typ G nach ISO 228/1

**Artikel-Nr. 06850.X.000000M (Pmax 20,0 bar)**

**Artikel-Nr. 06850.X.000000H (Pmax 250,0 bar) stellitierte Ausführung**

mit gasdichter Kappe

**Artikel-Nr. 06855.X.000000M (Pmax 20,0 bar)**

**Artikel-Nr. 06855.X.000000H (Pmax 250,0 bar) stellitierte Ausführung**

mit Anlüftvorrichtung



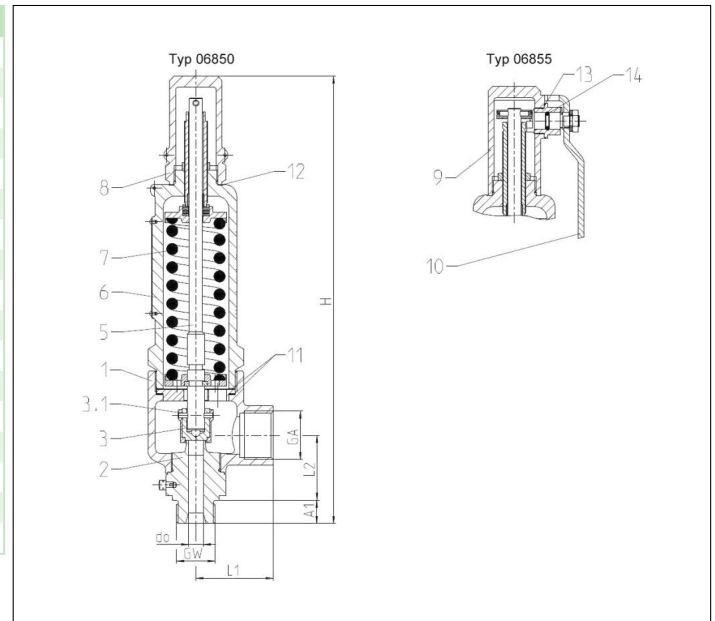
Verfügbare Sonderausführungen - nur auf Anfrage:

· Flansch-, NPT- oder Tri-Clampverbindung im Ein- und Austritt

### Verwendungsbereich:

Vorgesehen als Sicherheitseinrichtung gegen unzulässige Drucküberschreitung in Druckbehältern und Druckgasbehältern. Zugelassen für Gase, Dämpfe und Flüssigkeiten. Zulässige Betriebstemperatur: -270°C (3K) bis +400°C (673K) Druck-Temperaturkurven beachten, geeignet für waagerechten Einbau ab 20 bar

Werkstoffe	DIN EN	ASME/ASTM
1 Austrittskörper	1.4408	A 351 CF8M
2 Eintrittskörper	1.4571	A 276 Grade 316Ti
3 Teller	1.4571	A 276 Grade 316Ti
5 Spindel	1.4404	A 276 Grade 316L
6 Federhaube	1.4408	A 351 CF8M
7 Feder	1.4571	A 313 Grade 316Ti
8 Kappe	1.4408	A 351 CF8M
9 Anlüftkappe	1.4408	A 351 CF8M
10 Anlüfthebel	1.4301	A 276 Grade 304
Ersatzteile		
2 Sitz	1.4571	316Ti
3 Teller	1.4571	316Ti
3.1 Spannhülse	1.4310	301
11 Dichtring	1.4404 Graphit	316L Graphit
12 Dichtring	PTFE	
13 Dichtring	PTFE	
14 O-Ring	FPM (VITON)	



Typ 06850, 06855	Technische Daten										
	D <sub>0</sub>	[mm]	10			14					
Eintritt	GW		1/2	3/4	1	3/4	3/4	3/4	1	1	1
Austritt	GW		1	1	1	1	1-1/4	1-1/2	1	1-1/4	1-1/2
Größenschlüssel	.X.		1024	1034	1044	1434	1435	1436	1444	1445	1446
Höhe	H		305,0	307,0	309,0	310,5	310,5	310,5	312,5	312,5	312,5
Länge	L1		53,0	53,0	53,0	55,0	55,0	55,0	55,0	55,0	55,0
Länge	L2		44,5	44,5	44,5	48,2	48,2	48,2	48,2	48,2	48,2
Länge	A1		14,0	16,0	18,0	16,0	16,0	16,0	18,0	18,0	18,0
Gewicht 06850	ca. kg		3,2	3,2	3,2	3,4	3,4	3,4	3,4	3,4	3,4
Gewicht 06855	ca. kg		3,4	3,4	3,4	3,6	3,6	3,6	3,6	3,6	3,6
Ausflussziffer	α <sub>w</sub> D/G		0,84	0,84	0,84	0,70	0,70	0,70	0,70	0,70	0,70
Ausflussziffer	α <sub>w</sub> F		0,68	0,68	0,68	*	*	*	*	*	*
Min. Ansprechdruck	bar-g		0,5	0,5	0,5	0,5	0,5	0,5	0,5	0,5	0,5
Max. Ansprechdruck	bar-g		250,0	250,0	250,0	200,0	200,0	200,0	200,0	200,0	200,0
Min. Temperatur	°C		-270	-270	-270	-270	-270	-270	-270	-270	-270
Max. Temperatur	°C		+400	+400	+400	+400	+400	+400	+400	+400	+400

Abmessungen in mm. \* 0,20-11,50 bar=0,50 / 11,51-74,99 bar=0,49 / 75,00-200,00 bar=0,46

# Sicherheitsventile

## Typ 06850, Typ 06855

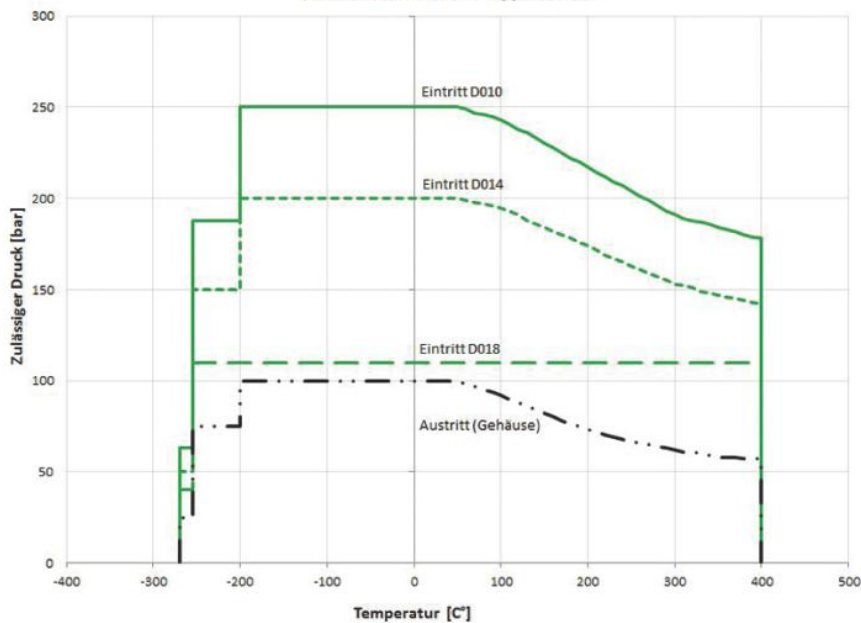


Typ 06850, 06855		Technische Daten					
D <sub>0</sub>	[mm]	18					
Eintritt	GW	1	1	1-1/4	1-1/4	1-1/2	1-1/2
Austritt	GW	1-1/2	2	1-1/2	2	1-1/2	2
Größenschlüssel	.X.	1846	1847	1856	1857	1866	1867
Höhe	H	304,0	304,0	304,0	304,0	306,0	306,0
Länge	L1	60,0	63,0	60,0	63,0	60,0	63,0
Länge	L2	49,0	53,0	49,0	53,0	49,0	53,0
Länge	A1	18,0	18,0	20,0	20,0	22,0	22,0
Gewicht 06850	ca. kg	3,9	4,1	3,9	4,1	4,0	4,2
Gewicht 06855	ca. kg	4,1	4,3	4,1	4,3	4,2	4,4
Ausflussziffer	$\alpha_w D/G$	0,76	0,76	0,76	0,76	0,76	0,76
Ausflussziffer	$\alpha_w F$	0,50	0,50	0,50	0,50	0,50	0,50
Min. Ansprechdruck	bar-g	0,5	0,5	0,5	0,5	0,5	0,5
Max. Ansprechdruck	bar-g	110,0	110,0	110,0	110,0	110,0	110,0
Min. Temperatur	°C	-270	-270	-270	-270	-270	-270
Max. Temperatur	°C	+400	+400	+400	+400	+400	+400

Abmessungen in mm.

### Druck-Temperaturkurve

Maximal zulässige Betriebsdrücke  
Sicherheitsventil Typ 0685X



# Sicherheitsventile

## Typ 06850, Typ 06855



### Leistungstabelle

Berechnung entsprechend AD2000-Merkblatt A2 / DIN EN ISO 4126-1

Medium:

**A = Sattdampf** in kg/h

**B = Luft** in m<sup>3</sup>/h in Normzustand bei 0°C und 1013,25 mbar

**C = Wasser** in kg/h bei 20°C

**Die Leistung ist bei voll geöffnetem Ventil angegeben.**

d<sub>0</sub> - Sitzdurchmesser

A<sub>0</sub> - engster Strömungsquerschnitt

Anspruch- druck in bar (g)	GW	1/2, 3/4 & 1			3/4 & 1			1, 1-1/4 & 1-1/2		
	d <sub>0</sub> (mm)	10,0			14,0			18,0		
	A <sub>0</sub> (mm <sup>2</sup> )	78,5			153,9			254,0		
	Medium	A	B	C	A	B	C	A	B	C
0,5		47	56	2075	81	96	3035	127	152	5018
1,0		70	88	2852	116	146	4110	191	242	6794
2,0		112	143	4033	185	236	5813	320	407	9608
3,0		152	194	4940	248	317	7119	444	570	11768
4,0		189	244	5704	309	398	8220	555	715	13588
5,0		227	294	6377	370	480	9190	665	862	15192
6,0		264	344	6986	431	561	10068	774	1007	16642
7,0		301	393	7545	492	642	10874	882	1153	17976
8,0		338	444	8066	552	726	11625	990	1302	19217
9,0		375	494	8556	612	807	12330	1098	1448	20383
10,0		411	545	9018	671	890	12997	1205	1598	21485
15,0		593	794	11045	968	1298	15600	1738	2329	26314
20,0		774	1054	12754	1264	1721	18013	2269	3089	30385
30,0		1140	1572	15620	1861	2568	22062	3341	4609	37213
40,0		1510	2099	18037	2466	3428	25475	4425	6152	42970
50,0		1882	2634	20166	3075	4302	28481	5518	7720	48042
60,0		2256	3175	22091	3685	5186	31200	6614	9308	52628
70,0		2631	3723	23861	4297	6081	33700	7712	10914	56845
80,0		3009	4277	25508	4914	6985	33821	8819	12537	60769
90,0		3394	4835	27055	5543	7898	35872	9949	14174	64456
100,0		3791	5397	28519	6191	8814	37813	11112	15820	67942
110,0		4202	5931	29911	6864	9688	39658	12319	17387	71258
120,0		4629	6513	31241	7561	10637	41422	-	-	-
140,0		5520	7642	33744	9016	12482	44741	-	-	-
160,0		6448	8758	36074	-	14305	47830	-	-	-
180,0		7575	9847	38262	-	16083	50731	-	-	-
200,0		-	10898	40332	-	17801	53475	-	-	-
220,0		-	11931	42300	-	-	-	-	-	-
240,0		-	12983	44181	-	-	-	-	-	-
250,0		-	13522	45092	-	-	-	-	-	-