

Sicherheitsventile

Typ 06C02



Sicherheitsventile aus Messing oder Edelstahl,
bauteilgeprüft TÜV-SV.1090 D/G

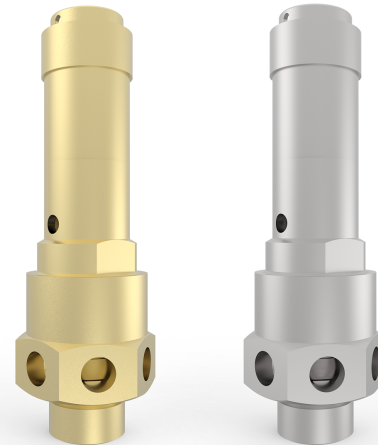
Normal-Sicherheitsventil
Abschlusskörper mit FPM-Dichtung, offene Federhaube
frei abblasend, mit Anlüftvorrichtung
Eintritt: Außengewinde Typ G nach ISO 228/1

Artikel-Nr. 06C02.A001.X - Messing

Artikel-Nr. 06C02.A002.X - Edelstahl

Sonderausführungen auf Anfrage:

- Eintritt NPT Außengewinde
- EPDM Kegeldichtung (-40°C bis +150°C)

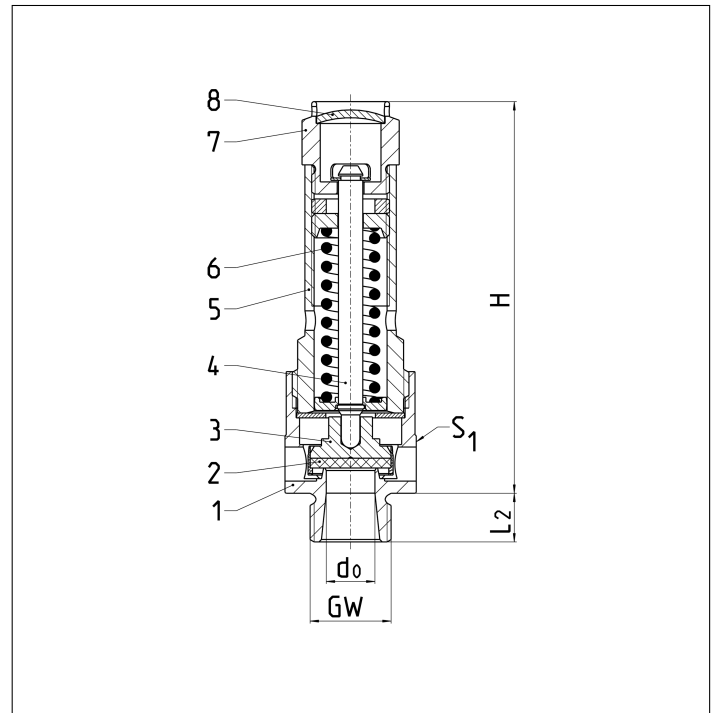


Verwendungsbereich:

Vorgesehen als Sicherheitseinrichtung gegen unzulässige Drucküberschreitungen für ortsfeste und bewegliche Druckbehälter und Druckgasbehälter. Zugelassen für Luft und ähnliche Gase. Zulässige Betriebstemperatur mit FPM-Dichtung: -20°C (253K) bis +160°C (433K)

Werkstoffe	DIN EN	ASME/ASTM
1 Gehäuse	CW614N	B 249 UNS C38500
2 Dichtung	FPM (Viton)	
3 Teller	CW614N	B 249 UNS C38500
4 Spindel	1.4301	SS304
5 Haube	CW614N	B 249 UNS C38500
6 Feder	1.4571/1.1200	SS316L/A 227
7 Anlüftschraube	CW614N	B 249 UNS C38500
8 Verschlusscheibe	CW507L	B 36 UNS C26800

Werkstoffe	DIN EN	ASME/ASTM
1 Gehäuse	1.4404	SS316L
2 Dichtung	FPM (Viton)	
3 Teller	1.4404	SS316L
4 Spindel	1.4301	SS304
5 Haube	1.4404	SS316L
6 Feder	1.4571/1.1200	SS316L/A 227
7 Anlüftschraube	1.4401	SS316
8 Verschlusscheibe	1.4401	SS316



Typ 06C02	Technische Daten									
Nenngröße	GW	1/4	3/8	1/2	3/8	1/2	3/4	3/4	1	
Sitzdurchmesser	d ₀	8	8	8	10	10	10	15	18	
Ansprechdruck	bar	0,2-50	0,2-50	0,2-50	0,2-42	0,2-42	0,2-42	0,2-16	0,2-20	
Höhe	H	78	78	78	81	81	81	92	110	
Länge	L ₂	10	10	12	10	12	15	15	18	
Schlüsselweite	S ₁	21	21	27	27	27	32	32	41	
Gewicht	ca. kg	0,14	0,15	0,18	0,18	0,20	0,25	0,31	0,53	
Ausflussziffer ab 3,0 bar*	α _w	0,70	0,70	0,70	0,61	0,61	0,61	0,60	0,60	

Abmessungen in mm. * Unter 3 bar kann die Ausflussziffer geringer sein. Bitte die Leistungstabelle beachten.

Sicherheitsventile

Typ 06C02



Leistungstabelle

Berechnung entsprechend AD2000-Merkblatt A2

Medium:

Luft in m³/h in Normzustand bei 0°C und 1013,25 mbar

Die Leistung ist bei voll geöffnetem Ventil angegeben.

d₀ - Sitzdurchmesser

A₀ - engster Strömungsquerschnitt

Anspruch- druck in bar (g)	GW	1/4, 3/8 & 1/2	3/8, 1/2, 3/4	3/4	1
	d ₀ (mm)	8,0	10,0	15,0	18,0
	A ₀ (mm ²)	50,24	78,5	176,7	254,5
	Medium	Luft			
0,2		20	24	55	83
0,4		28	35	80	120
0,6		35	44	101	151
0,8		42	51	120	179
1,0		48	59	137	205
2,0		76	98	228	334
3,0		104	141	312	450
4,0		130	177	392	564
5,0		157	213	472	680
6,0		183	250	552	795
7,0		210	286	632	910
8,0		237	323	714	1028
9,0		263	359	794	1143
10,0		291	396	876	1261
12,0		344	468	1036	1492
14,0		397	541	1197	1723
16,0		450	613	1357	1954
18,0		504	686	-	2185
20,0		562	765	-	2439
22,0		616	838	-	-
24,0		670	912	-	-
26,0		723	985	-	-
28,0		777	1058	-	-
30,0		839	1142	-	-
32,0		893	1216	-	-
34,0		947	1289	-	-
36,0		1001	1363	-	-
38,0		1056	1437	-	-
40,0		1119	1524	-	-
42,0		1174	1599	-	-
45,0		1256	-	-	-
50,0		1405	-	-	-