

# Druckminderer Typ 08011



## Druckminderventile

Gehäuse aus Bronze, mit nicht entlastetem Einsitzventil,  
Abschlusskörper mit NBR-Dichtung, Manometeranschluss G1/4,  
mit Kolbensteuerung

Vordruck: bis max. 40,0 bar

Enddruck: 1,5 bis 20,0 bar

größtes Reduktionsverhältnis: 6 : 1

## Artikel-Nr. 08011.X.0000

Innengewindeanschluss (R) nach ISO 7-1 Rp



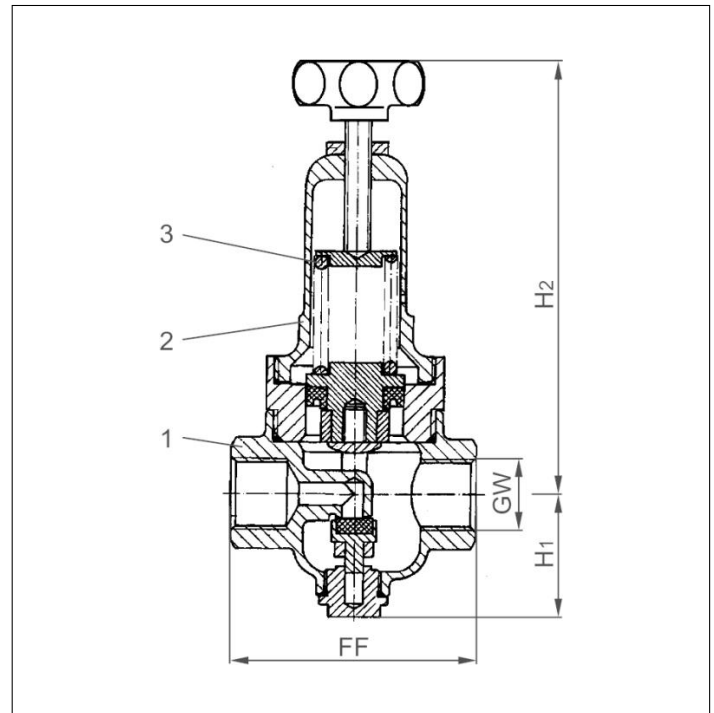
## Verwendungsbereich:

Geeignet für Druckluft, Stickstoff und sonstige nichtbrennbare, ungiftige Gase.

Zulässige Betriebstemperatur: -10°C (263K) bis +75°C (348K)

Werkstoffe	DIN EN	ASTM
1 Gehäuse	CC491K	B 62 UNS C83600
2 Haube (GW 1/4 - 1)	CW614N	B 249 UNS C38500
2 Haube (GW 1-1/4 - 2)	0.6025	A 48-83 Gr. 35B
3 Feder	1.1200	A 227

**Wichtig:** Bei Bestellungen und Anfragen bitten wir um Angaben über Durchflussmedium, Betriebsdruck und Betriebstemperatur.



Typ 08011	Technische Daten									
Nenngröße	GW	1/4	3/8	1/2	3/4	1	1-1/4	1-1/2	2	
Größenschlüssel	.X.	0200	0300	0400	0600	1000	1200	1400	2000	
Baulänge	FF	70	70	85	85	95	104	108	147	
Höhe	H <sub>1</sub>	48	48	48	48	55	61	61	64	
Höhe	H <sub>2</sub>	130	130	140	140	185	230	230	295	
Gewicht	ca. kg	1,20	1,15	1,70	1,70	2,65	5,95	6,10	9,80	

Abmessungen in mm.