

Druckminderer Typ 08023



Druckminderventile

Gehäuse aus Bronze, mit voll entlastetem Einsitzventil,
Abschlusskörper aus Rotguss mit EPDM-Dichtung, Manometeranschluss G1/4,
Vordruck: bis max. 25,0 bar
Enddruck: 1,0 bis 8,0 bar

Artikel-Nr. 08023.X.0000

beiderseits flachdichtende Verschraubung mit
Aussengewindeanschluss (G) nach ISO 228-1

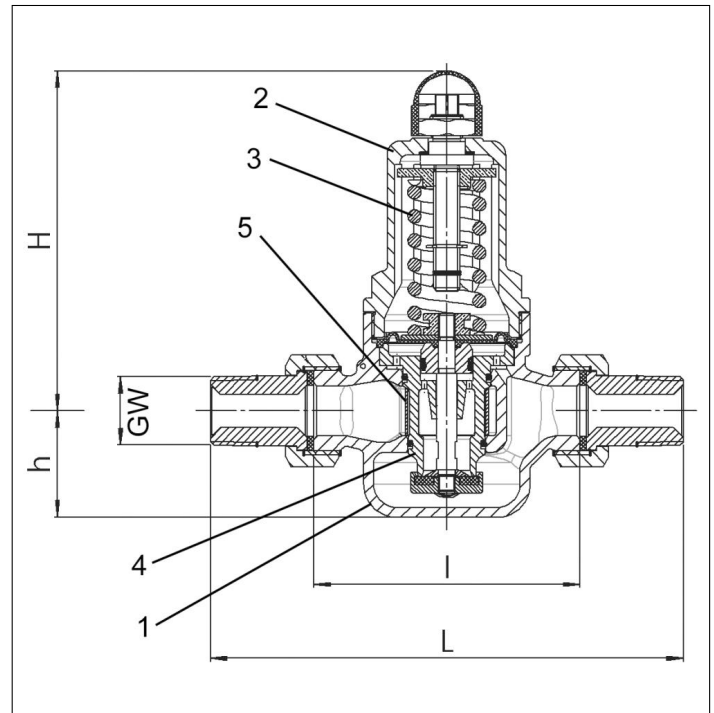


Verwendungsbereich:

Geeignet für Wasser, nicht klebende Flüssigkeiten, Druckluft,
und sonstige nichtbrennbare, ungiftige Gase.
Zulässige Betriebstemperatur: -10°C (263K) bis +95°C (368K)

Werkstoffe	DIN EN	ASTM
1 Gehäuse	CC499K	CC499K
2 Haube	CC499K	CC499K
3 Feder	1.1200	A 228
4 Innenteile	CC499K	CC499K
5 Sieb	1.4404	A 316L

Wichtig: Bei Bestellungen und Anfragen bitten wir um
Angaben über Durchflussmedium, Betriebs-
druck und Betriebstemperatur.



Typ 08023	Technische Daten						
Nenngröße	GW	1/2	3/4	1	1-1/4	1-1/2	2
Größenschlüssel	.X.	0400	0600	1000	1200	1400	2000
Baulänge	L	142	158	180	193	226	252
Gehäuselänge	l	80	90	100	105	130	148
Höhe	h	33	33	45	45	70	70
Höhe	H	102	102	130	130	165	165
Gewicht	ca. kg	1,2	1,3	2,4	2,6	5,5	6,0

Abmessungen in mm.