

Schmutzfänger

Typ 08161



Schmutzfänger, PN16

Gehäuse und aufgeflanschter Deckel aus Grauguss in Schrägsitzform, mit Sieb aus Edelstahl

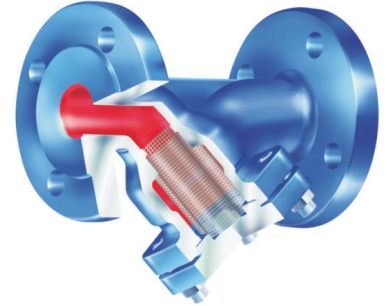
Artikel-Nr. 08161.X.0000

Flanschanschluss nach DIN EN 1092-1 PN16

Baulänge nach DIN EN 558-1, Reihe 1

Verfügbare Sonderausführungen - nur auf Anfrage:

- Sieb mit Maschenweite 0,25 mm



Verwendungsbereich:

Geeignet für nichtbrennbare, ungiftige Flüssigkeiten, Gase und Dämpfe. Die den Verwendungszweck betreffenden Gesetze, Verordnungen und Normen sind zu beachten.

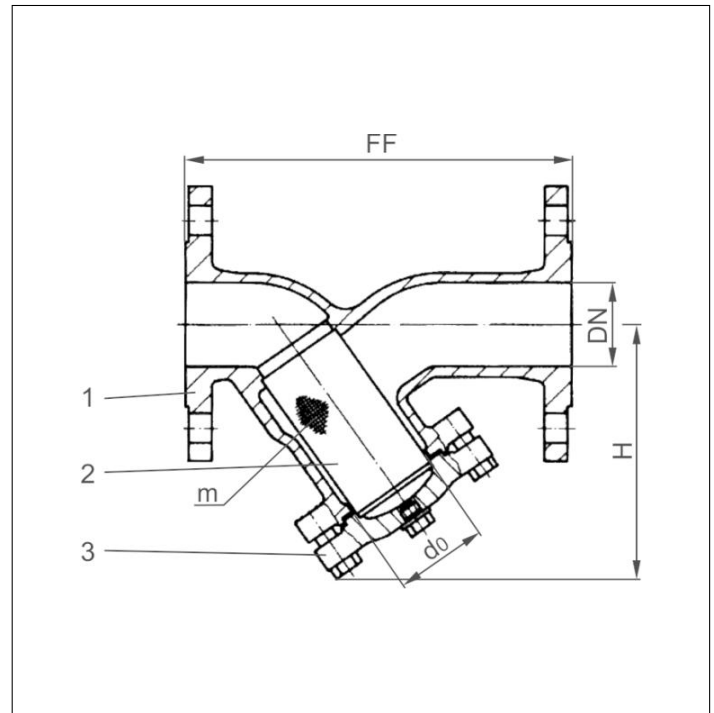
Zulässige Betriebstemperaturen und -drücke:

bis max. 16,0 bar: -10°C (263K) bis +120°C (393K)

bis max. 13,0 bar: -10°C (263K) bis +200°C (473K)

Werkstoffe	DIN EN	ASTM
1 Gehäuse	0.6025	A 48-83 Gr. 35B
2 Sieb	1.4301	A 276 Grade 304
3 Deckel	0.6025	A 48-83 Gr. 35B

Wichtig: Bei Bestellungen und Anfragen bitten wir um Angaben über Durchflussmedium, Betriebsdruck und Betriebstemperatur.



Typ 08161	Technische Daten											
Nenngröße	DN	15	20	25	32	40	50	65	80	100	125	150
Größenschlüssel	.X.	0150	0200	0250	0320	0400	0500	0650	0800	1000	1250	1500
Baulänge	FF	130	150	160	180	200	230	290	310	350	400	480
Höhe	H	90	100	115	125	150	160	180	215	235	275	305
Flanschdurchmesser	D	95	105	115	140	150	165	185	200	220	250	285
engster Durchmesser	d ₀	23	28	36	42	50	61,5	78,5	89,5	109,5	137,5	160
Maschenweite	m	1,0	1,0	1,0	1,0	1,0	1,0	1,25	1,25	1,6	1,6	1,6
Gewicht	ca. kg	3,0	4,0	5,0	7,0	9,0	12,0	16,0	21,0	30,0	43,0	61,0

Abmessungen in mm.