

Schmutzfänger

Typ 08170



Schmutzfänger, PN40

Gehäuse aus Stahlguss
in Schrägsitzform, mit Sieb aus Edelstahl

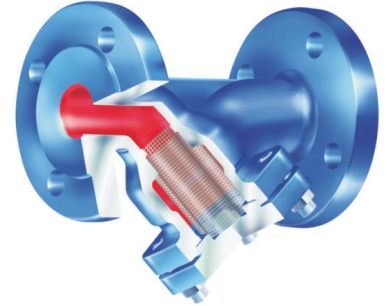
Artikel-Nr. 08170.X.0000

Flanschanschluss nach DIN EN 1092-1 PN40

Baulänge nach DIN EN 558-1, Reihe 1

Verfügbare Sonderausführungen - nur auf Anfrage:

- Sieb mit Maschenweite 0,25 mm



Verwendungsbereich:

Geeignet für nichtbrennbare, ungiftige Flüssigkeiten, Gase und Dämpfe. Die den Verwendungszweck betreffenden Gesetze, Verordnungen und Normen sind zu beachten.

Zulässige Betriebstemperaturen und -drücke:

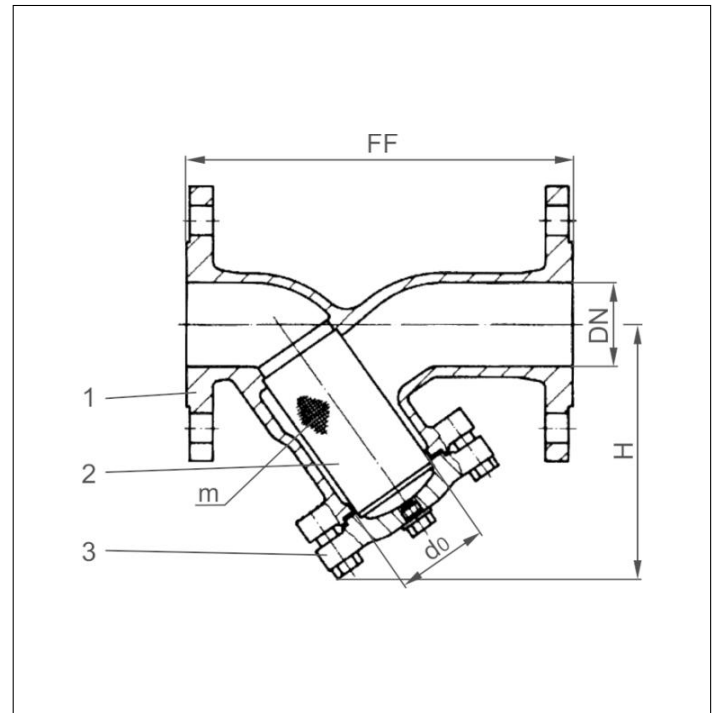
bis max. 40,0 bar: -10°C (263K) bis +120°C (393K)

bis max. 33,0 bar: -10°C (263K) bis +225°C (498K)

bis max. 21,0 bar: -10°C (263K) bis +400°C (673K)

Werkstoffe	DIN EN	ASTM
1 Gehäuse	0.0619	A 216 Grade WCB
2 Sieb	1.4301	A 276 Grade 304
3 Deckel DN15 - 65	1.0460	A 105 Grade II
3 Deckel DN80 - 150	1.0425	keine Referenz

Wichtig: Bei Bestellungen und Anfragen bitten wir um Angaben über Durchflussmedium, Betriebsdruck und Betriebstemperatur.



Typ 08170	Technische Daten											
Nenngröße	DN	15	20	25	32	40	50	65	80	100	125	150
Größenschlüssel	.X.	0150	0200	0250	0320	0400	0500	0650	0800	1000	1250	1500
Baulänge	FF	130	150	160	180	200	230	290	310	350	400	480
Höhe	H	90	100	115	125	150	160	180	215	235	275	305
Flanschdurchmesser	D	95	105	115	140	150	165	185	200	235	270	300
engster Durchmesser	d ₀	23	28	36	42	50	61,5	78,5	89,5	109,5	137,5	160
Maschenweite	m	1,0	1,0	1,0	1,0	1,0	1,0	1,25	1,25	1,6	1,6	1,6
Gewicht	ca. kg	4,0	5,0	6,0	8,0	10,0	13,0	19,0	24,5	35,0	51,0	71,0

Abmessungen in mm.