

Absperrschieber

Typ 09010



Muffen-Schieber, PN16, DIN EN 12288

Gehäuse aus Bronze, eingeschraubtes Oberteil aus Messing mit Stopfbuchspackung und nichtsteigender Spindel

Artikel-Nr. 09010.X.0000

Innengewindeanschluss (R) nach ISO 7-1 Rp



Verwendungsbereich:

Geeignet für nichtbrennbare, ungiftige Flüssigkeiten, Gase und Dämpfe. Die den Verwendungszweck betreffenden Gesetze, Verordnungen und Normen sind zu beachten.

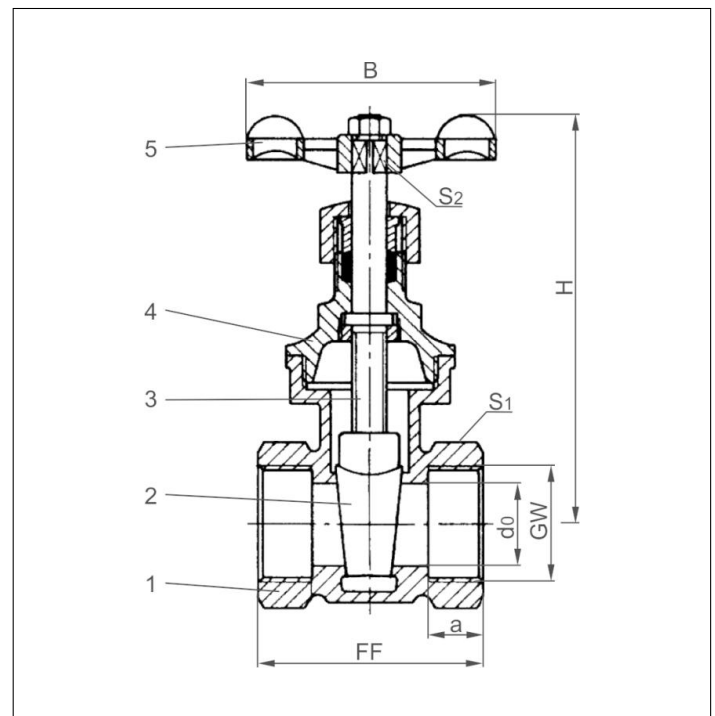
Zulässige Betriebstemperaturen und -drücke:

bis max. 16,0 bar: -10°C (263K) bis +120°C (393K)

bis max. 12,0 bar: -10°C (263K) bis +200°C (473K)

Werkstoffe	DIN EN	ASTM
1 Gehäuse	CC491K	B 62 UNS C83600
2 Keil	CC491K	B 62 UNS C83600
3 Spindel	CW614N	B 283 UNS C38500
4 Oberteil	CW614N	B 283 UNS C38500
5 Handrad	Aluminium - Druckguss	

Wichtig: Bei Bestellungen und Anfragen bitten wir um Angaben über Durchflussmedium, Betriebsdruck und Betriebstemperatur.



Typ 09010	Technische Daten						
	GW	1/2	3/4	1	1-1/4	1-1/2	2
Nenngröße	.X.	0400	0600	1000	1200	1400	2000
Größenschlüssel							
Baulänge	FF	55	60	68	76	80	93
Höhe	H	85	105	115	130	150	180
Muffentiefe	a	15,0	16,3	19,1	21,4	21,4	25,7
engster Durchmesser	d ₀	12,0	17,5	23,2	29,0	36,0	47,0
Handrad-Ø	B	60	70	70	80	90	110
Schlüsselweite	S ₁	27	32	41	50	58	70
Vierkant	S ₂	6	7	8	9	9	11
Gewicht	ca. kg	0,36	0,54	0,82	1,10	1,60	2,40

Abmessungen in mm.