

Sicherheitsventile

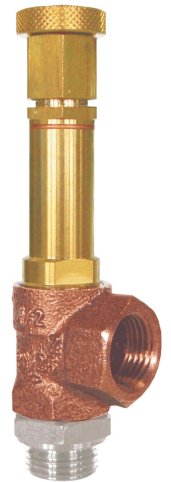
Typ 50051.0004



**Eck-Sicherheitsventile aus Bronze,
Lloyds Register Zulassung LR-TA 92/20011**

Normal-Sicherheitsventil
Abschlusskörper metallisch dichtend,
geschlossene Federhaube, mit Anlüftvorrichtung
Eintritt: Außengewinde Typ G nach ISO 228/1
Austritt: Innengewinde Typ G nach ISO 228/1

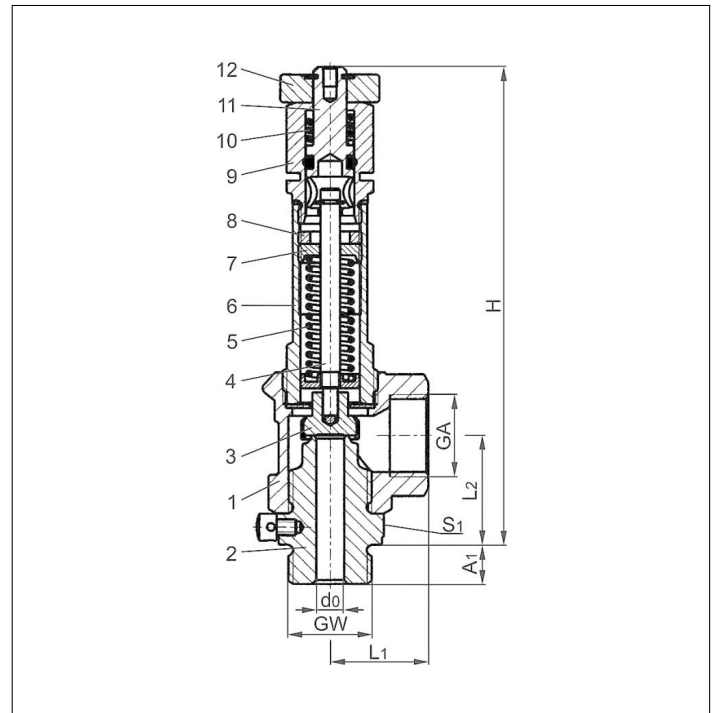
Artikel-Nr. 50051.0004.0000



Verwendungsbereich:

Vorgesehen als Sicherheitseinrichtung gegen unzulässige Drucküberschreitung hervorgerufen durch thermische Expansion von Dämpfen, Gasen und Flüssigkeiten, speziell Schweröl und Schmieröl, an elektrisch- oder dampfgeheizten Wärmetauschern (insbesondere auf Schiffen).
Zugelassen für Flüssigkeiten, Dämpfe und Gase.
Zulässige Betriebstemperatur: -10°C (263K) bis +160°C (403K)

Werkstoffe	DIN EN	ASME/ASTM
1 Austrittskörper	CC491K	B 62 UNS C83600
2 Eintrittskörper	1.4301	A 276 Grade 304
3 Teller	1.4541	A 276 Grade 321
4 Spindel	CW614N	B 249 UNS C38500
5 Feder	1.4571	A 313 Grade 316Ti
6 Haube	CW614N	B 249 UNS C38500
7 Federspanner	CW614N	B 249 UNS C38500
8 Gewinding	CW614N	B 249 UNS C38500
9 Anlüfthaube	CW614N	B 249 UNS C38500
10 Feder	1.4571	A 313 Grade 316Ti
11 Anlüftzapfen	CW614N	B 249 UNS C38500
12 Anlüftknopf	CW614N	B 249 UNS C38500



Typ 50051.0004	Technische Daten	
Nenngröße	GW	1/2
Sitzdurchmesser	d ₀	7
Ansprechdruck	bar	6,0-15,0
Austritt	GA	1/2
Höhe	H	122
Länge	L ₁	25
Länge	L ₂	28
Länge	A ₁	10
Schlüsselweite	S ₁	27
Gewicht	ca. kg	0,38
Ausflussziffer - Gas	α _w	0,68
Ausflussziffer - Flüssigkeit	α _w	0,53

Abmessungen in mm.

Sicherheitsventile

Typ 50051.0004



Leistungstabelle

Berechnung entsprechend AD2000-Merkblatt A2

Medium:

Luft in m³/h in Normzustand bei 0°C und 1013,25 mbar

Wasser in kg/h bei 20°C

Die Leistung ist bei voll geöffnetem Ventil angegeben.

d₀ - Sitzdurchmesser

A₀ - engster Strömungsquerschnitt

Anspechdruck in bar (g)	GW	1/2	1/2
	d ₀ (mm)	7,0	7,0
	A ₀ (mm ²)	38,48	38,48
Medium	Luft	Wasser	
6,0		136	3422
7,0		155	3697
8,0		176	3952
9,0		195	4192
10,0		216	4419
11,0		235	4634
12,0		255	4840
13,0		275	5038
14,0		295	5228
15,0		315	5412