

Sicherheitsventile

Typ 50051.0011



Eck-Sicherheitsventile aus Messing, bauteilgeprüft, TÜV-SV.1009. D/G

Normal-Sicherheitsventil

Abschlusskörper mit EPDM-Dichtung für Dämpfe und Gase

offene Federhaube, mit Anlüftvorrichtung

Eintritt: Außengewinde Typ G nach ISO 228/1

Austritt: Innengewinde M15x1 mit installierter Schlauchtülle

Artikel-Nr. 50051.0011.0000

Verfügbare Sonderausstattung - nur auf Anfrage:

- Schlauchtülle nach Kundenspezifikation
- Gehäuse aus Werkstoff CW509L

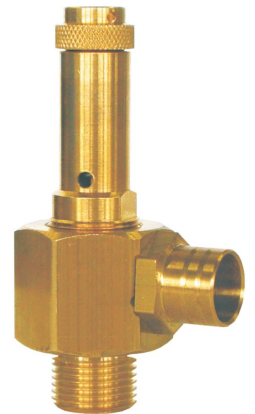
Verwendungsbereich:

Vorgesehen als Sicherheitseinrichtung gegen unzulässige Drucküberschreitung in Druckbehältern, insbesondere für Kaffeemaschinen.

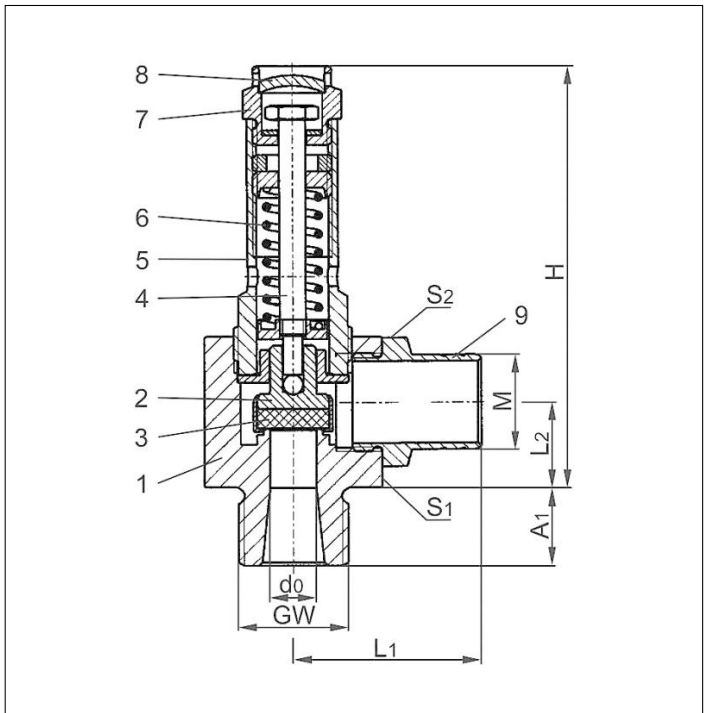
Zugelassen für ungiftige Dämpfe und Gase.

Zulässige Betriebstemperatur: -10°C (263K) bis +160°C (433K)

Einsatz mit Sattedampf nur bis 4 bar und +150°C (423K)



Werkstoffe	DIN EN	ASME/ASTM
1 Gehäuse	CW614N	B 249 UNS C38500
2 Teller	CW614N	B 249 UNS C38500
3 Dichtung	EPDM	
4 Spindel	CW614N	B 249 UNS C38500
5 Haube	CW614N	B 249 UNS C38500
6 Feder	1.4571	A 313 Grade 316Ti
7 Anlüftschraube	CW614N	B 249 UNS C38500
8 Verschlusscheibe	CC507L	B 36 UNS C26800
9 Schlauchtülle	CW614N	B 249 UNS C38500



Typ 50051.0011	Technische Daten	
Nenngröße	GW	3/8
Sitzdurchmesser	d ₀	7
Ansprechdruck	bar	1,5-5,0
Schlauchtülle-Ø	M	14,5
Höhe	H	64
Länge	L ₁	28,5
Länge	L ₂	13
Länge	A ₁	12
Schlüsselweite	S ₁	27
Schlüsselweite	S ₂	17
Gewicht	ca. kg	0,16
Ausflussziffer ab 2,0 bar	α _w	0,42

Abmessungen in mm.

Sicherheitsventile

Typ 50051.0011



Leistungstabelle

Berechnung entsprechend AD2000-Merkblatt A2

Medium:

Luft in m³/h in Normzustand bei 0°C und 1013,25 mbar

Sattdampf in kg/h

Die Leistung ist bei voll geöffnetem Ventil angegeben.

d₀ - Sitzdurchmesser

A₀ - engster Strömungsquerschnitt

Anspechdruck in bar (g)	GW	3/8	3/8
	d ₀ (mm)	7,0	7,0
	A ₀ (mm ²)	38,48	38,48
	Medium	Luft	Dampf
1,5		28	22
2,0		35	27
2,5		41	32
3,0		47	37
3,5		53	41
4,0		59	46
4,5		65	51
5,0		72	55